

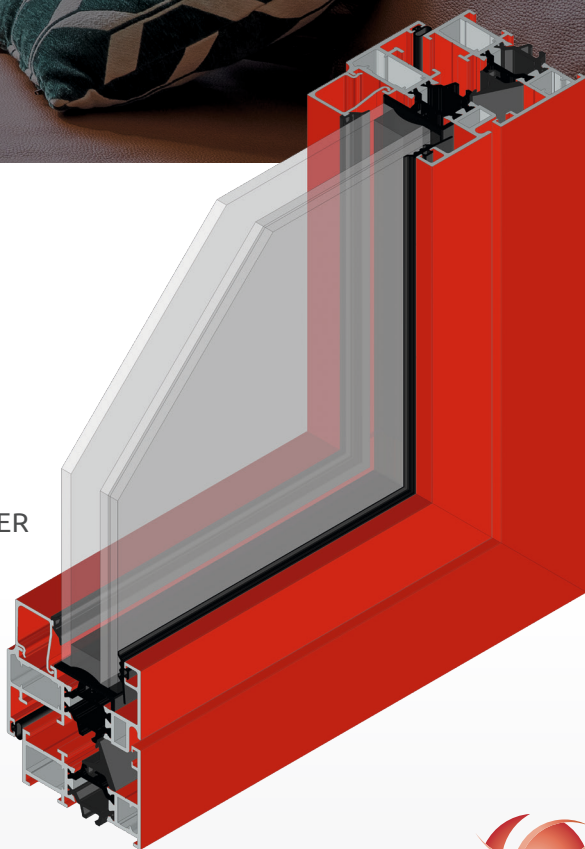
# LA FENÊTRE THERMIQUE COMPACTE

## ALLURE 61

*La fenêtre économique ALLURE 61 de Flandria offre des plus-values uniques à ce jour : sous un design ultracompact, elle accepte jusqu'à 45 mm de vitrage.*

- $U_w = 1,24 \text{ W/M}^2.\text{K}^*$
- DESIGN ULTRA COMPACT
- LOOK CONTEMPORAIN
- PARAMÉTRAGE COMPLET DANS LE LOGICIEL COVER
- ISOLATION PERFORMANTE

\* Le calcul  $U_w$  a été réalisé avec un châssis de 2 450 mm x 2 150 mm et un vitrage de 44 mm de  $U_g = 0,6 \text{ W/m}^2.\text{K}$



CONCEPTION  
FABRICATION  
100% FRANÇAIS



QUALITÉ /  
CHOIX



RESPECT  
ENVIRONNEMENT



40 ANS  
D'EXPÉRIENCE &  
D'INNOVATION

**flandria**  
ALUMINIUM SYSTÈMES

# ALLURE 61

## LA FENÊTRE THERMIQUE COMPACTE

La nouvelle gamme de châssis à frappe ALLURE 61 offre une isolation thermique renforcée à un prix imbattable. Elle permet de réaliser des fenêtres, des portes fenêtres, des portes à frappe à ouverture intérieure ou extérieure.

**ALLURE 61 existe en version sans coupure thermique**



### INFORMATIONS TECHNIQUES

- Épaisseur dormant: 61 mm
- Épaisseur ouvrant: 69 mm
- Épaisseur vitrage: 23 à 45 mm
- Hauteur parclose: 20,5 mm
- Hauteur du dormant: 44,5 mm
- Hauteur dormant et ouvrant: 80,5 mm
- Barrette polyamide: 24 mm



### OPTIONS

- Parcloles carrées<sup>(1)</sup> ou arrondies<sup>(2)</sup>
- Manoeuvre à fourche ou carré de 7 mm
- Paumelle standard ou invisible  
Drainage visible



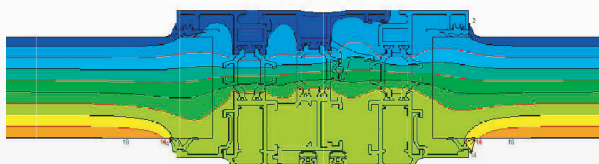
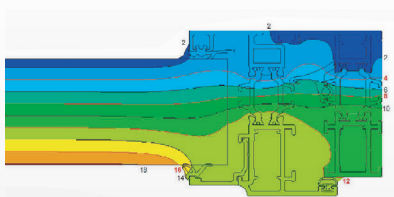
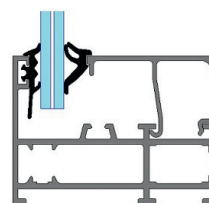
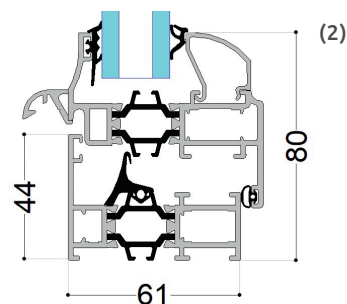
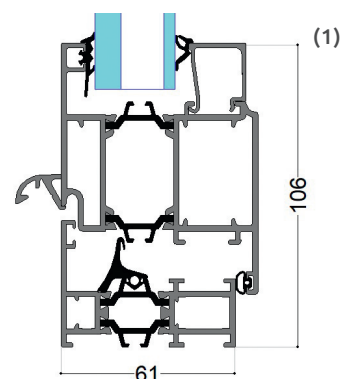
### AEV

	Air	Eau	Vent
1 vantail	4	9A	C3
2 vantaux	3	9A	C3



### THERMIQUE

	Largeur (mm)	Hauteur (mm)	Isolation	Ep. Vitrage (mm)	Ug (W/m <sup>2</sup> .K)	Psi (W/m.K)	Uw (W/m <sup>2</sup> .K)
1 vantail	1 450	1 250	Standard	24	1.0	0.05	1.57
1 vantail	1 450	1 250	Standard	44	0.6	0.05	1.24



[www.flandria.com](http://www.flandria.com)

42 Route de Deülémont – 59 560 WARNETON (France)  
Tél. : + 33 (0)3.20.14.59.03

**flandria**  
ALUMINIUM SYSTÈMES