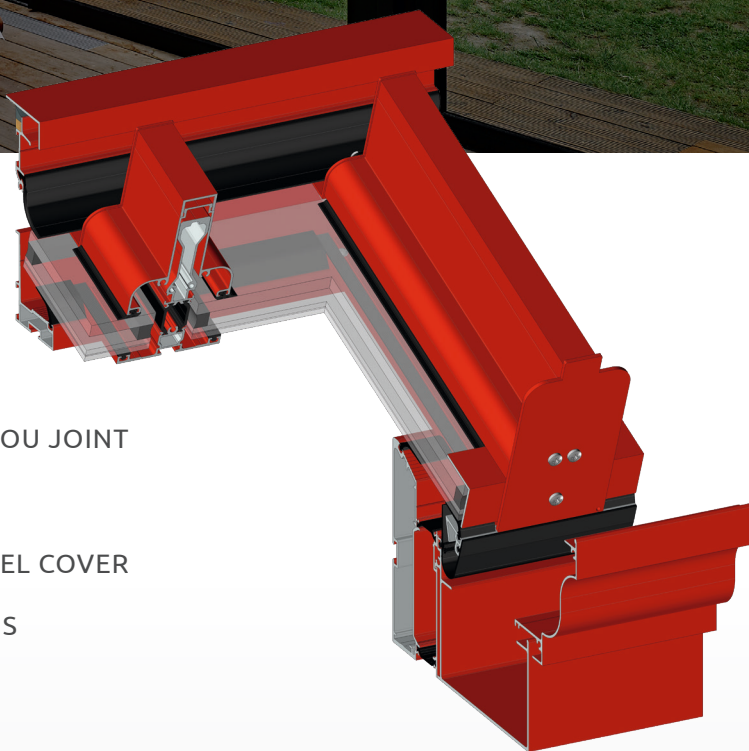


LA TOITURE ÉPINE HAUTE ISOLATION

LATITUDE

La toiture épine LATITUDE est l'une des meilleures toitures épine, de par son étanchéité, son isolation et son inertie.

- GRANDE INERTIE
- TRIPLE ÉTANCHÉITÉ EN FAÇADE
- SERRAGE DES REMPLISSAGES PAR CAPOT OU JOINT
- ARÊTIER VARIABLE
- PARAMÉTRAGE COMPLET DANS LE LOGICIEL COVER
- GRAND CHOIX DE FINITIONS ET D'OPTIONS
- COUPURE THERMIQUE TOTALE



CONCEPTION
FABRICATION
100% FRANÇAIS



QUALITÉ /
CHOIX



RESPECT
ENVIRONNEMENT



40 ANS
D'EXPÉRIENCE &
D'INNOVATION

flandria
ALUMINIUM SYSTÈMES

LATITUDE

LA TOITURE ÉPINE HAUTE ISOLATION

La gamme LATITUDE représente une nouvelle génération de toitures à épine. Isolation renforcée, meilleure inertie, étanchéité performante et arêtier variable garantissent un niveau de qualité inégalée. Les capots de serrage sont vissés au chevron.



INFORMATIONS TECHNIQUES

Épaisseur remplissage : 28/32/52/55/82/85 mm
 Pente admissible : 5 à 35 degrés
 Hauteur chevron : 120/143 mm*
 Largeur chevron : 75 mm
 Largeur sablière : 45/69 mm



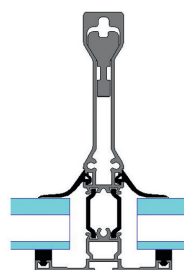
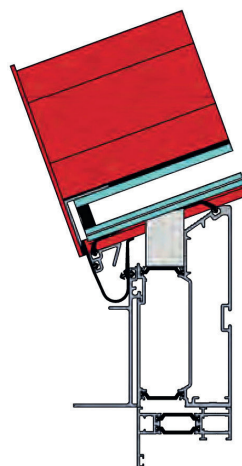
OPTIONS

- 3 choix de rehausses
- 2 choix de chevrons
- Spots intégrés dans le chéneau
- Modillons en aluminium massif
- Rehausse pour mixer les remplissages de 32 et 55 mm

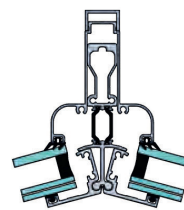


STATIQUE

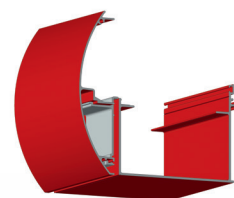
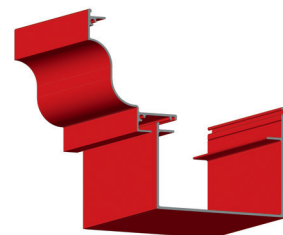
Profondeur maxi de la véranda en mm



143 mm* avec renfort, avec joint



Avec capot



Charge de neige (kg/m ²)	PLAQUE 5 kg/m ² entraxe 1 200				VITRAGE 35 kg/m ² entraxe 700			
	Chevron				Chevron			
	120	120 + renfort	143	143 + renfort	120	120 + renfort	143	143 + renfort
45	4 201	4 631	4 954	5 385	3 684	4 059	4 341	4 755
55	3 980	4 390	4 694	5 106	3 565	3 930	4 203	4 603
80	3 582	3 955	4 225	4 601	3 326	3 670	3 921	4 295

www.flandria.com

42 Route de Deûlémont – 59 560 WARNETON (France)
 Tél. : + 33 (0)3.20.14.59.03