

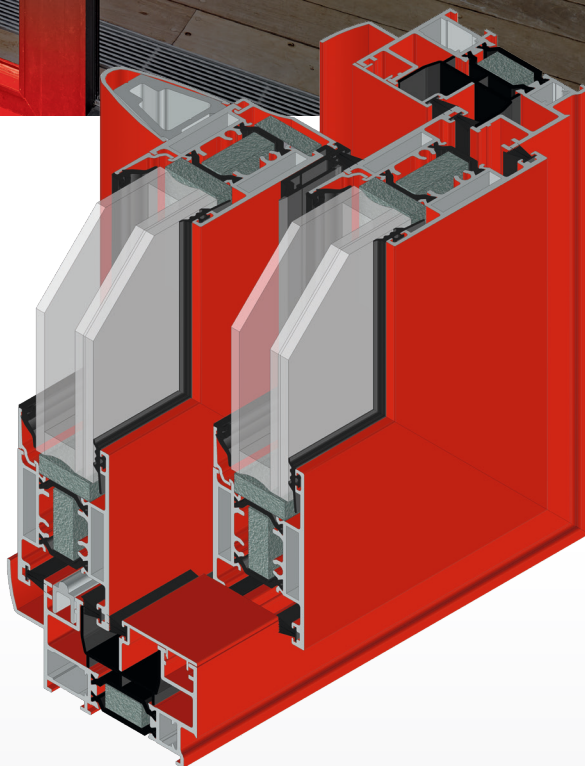
LE COULISSANT À ISOLATION RENFORCÉE

GRAPHITE

Le coulisant GRAPHITE de Flandria est un coulisant parclosé très compact et solide à isolation renforcée.

- $U_w = 1,36 \text{ W/M}^2. \text{ K}^*$
- DESIGN ULTRA COMPACT
- PARAMÉTRAGE COMPLET DANS LE LOGICIEL COVER
- ISOLATION PERFORMANTE
- GAIN DE TEMPS EN FABRICATION ET ASSEMBLAGE
- FINITION DE LUXE

* Le calcul U_w a été réalisé avec un châssis de 2 450 mm x 2 150 mm et un vitrage de 32 mm de $U_g = 0,8 \text{ W/m}^2. \text{ K}$



CONCEPTION
FABRICATION
100% FRANÇAIS



QUALITÉ /
CHOIX



RESPECT
ENVIRONNEMENT



40 ANS
D'EXPÉRIENCE &
D'INNOVATION

flandria
ALUMINIUM SYSTÈMES

GRAPHITE

LE COULISSANT À ISOLATION RENFORCÉE

La gamme de coulissant GRAPHITE offre une isolation thermique exceptionnelle. Sa base de 69 mm permet de la jumeler parfaitement avec la gamme Allure. Elle existe en bi-rail et tri-rail.

GRAPHITE existe en version sans coupure thermique et en galandage monorail.



INFORMATIONS TECHNIQUES

Épaisseur bi-rail : 69 mm et tri-rail : 125 mm

Épaisseur vantail : 45 mm

Épaisseur vitrage : 23 à 32 mm

Hauteur parclose : 22 mm

Face vue rail + vantail : 119,5 mm

Face vue chicane : 70 mm

Face vue jonction centrale : 151 mm

Barrette polyamide dormant : 32 mm

Barrette polyamide ouvrant : 24 mm



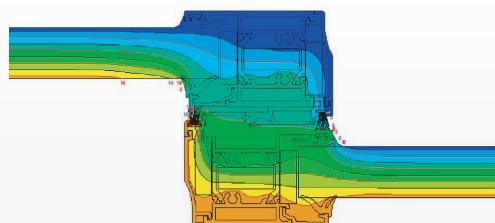
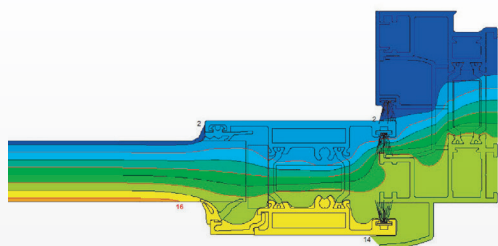
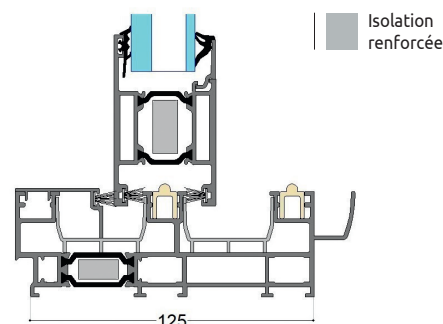
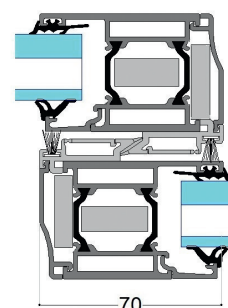
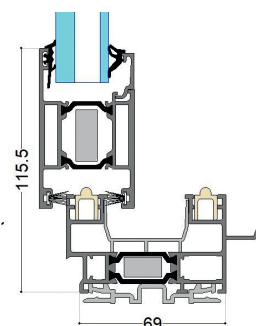
OPTIONS

- Couvres rails
- Serrure 1 pt ou multi pts
- 2 niveaux d'isolation thermique
- Seuil PVC support de couvre joints
- Rail inox ou aluminium



THERMIQUE

	Largeur (mm)	Hauteur (mm)	Ep. Vitrage (mm)	Ug (W/m ² .K)	Psi (W/m.K)	Uw (W/m ² .K)
2 vantaux	2 450	2 150	32	1.0	0.05	1.36
3 vantaux	3 650	2 150	32	1.0	0.05	1.53
4 vantaux	4 850	2 150	32	1.0	0.05	1.32



www.flandria.com

42 Route de Deûlémont – 59 560 WARNETON (France)

Tél. : + 33 (0)3.20.14.59.03



flandria
ALUMINIUM SYSTÈMES